

溅射薄膜压力变送器（网销特惠型）



产品简介：

PPM-T322B 系列压力变送器采用高性能溅射薄膜技术，规模化生产工艺、数字处理电路，全焊接保护封装在不锈钢壳体内，耐高低温恶劣环境，抗 EMC 干扰能力强，工作寿命长、长期稳定性好，重复性好。并且耐受频繁压力冲击、振动，抗 5 倍以上压力过载。成熟工艺、大量生产、高性能、低价格。

产品应用：

制冷系统、泵和压缩机、高级 HVAC 控制、LNG 和 CNG 系统

工程机械、农机设备、越野车

伺服阀控制 注塑机液压控制系统

发动机、内燃机、柴油机、热电机组、汽轮机、水轮机、机车制动刹车系统

井上平台、节流管汇、压裂酸化、防喷器系统、油田测压仪器、井下仪器

压裂车、固井车、制氮车、清蜡车、仪表车等油田车

实验室压力校验、流量调节系统、能源管理系统、供水系统

液压机、试验机、起重机液压系统、油缸油压、矿用液压和气压机械

教学仪器、正压呼吸机、自救器

石化、环保、轻工、机械、冶金、水处理、医药、生化、发酵系统

液压及气动控制设备，工业过程检测与控制

船舶及航海系统、水下潜入设备和武器装备、航空航天液压和气压系统

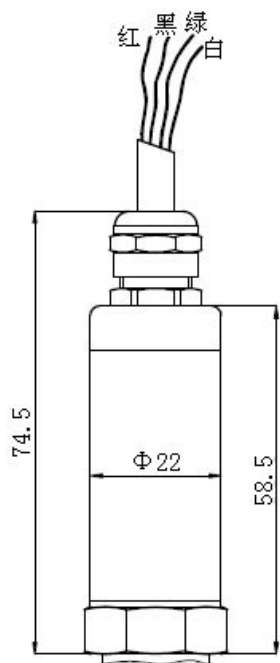
技术参数：

被测介质	气体, 液体及蒸汽 (对 316L 不锈钢不腐蚀的流体)
压力类型	通气表压力
量程	0~0.6MPa、1MPa、1.6MPa、2.5MPa、4MPa、6MPa、10MPa、16MPa、25MPa、40MPa、60MPa、70MPa、105MPa
供电电源	5VDC (0.5~4.5VDC 输出形式) 9~32VDC (4~20mA、0~5VDC、1~5VDC)、15~32VDC (0~5VDC)
输出信号	4~20mA、0~5VDC、1~5VDC、0~10VDC、0.5~4.5 VDC 可选择
非线性	≤0.25%FS (< 2.5MPa)、≤0.1%FS (4MPa、6MPa)

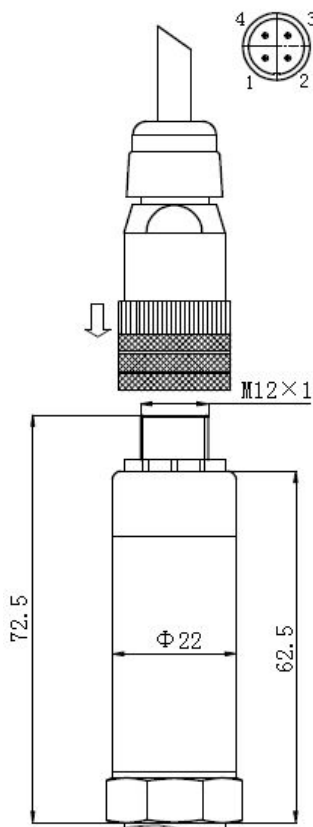
	$\leq 0.04\% \text{ FS } (\geq 10\text{MPa})$
重复性	$\leq 0.05\% \text{ FS}$
综合精度	标准型: $0.5\% \text{ FS}$ ($0.1\% \text{ FS}$ 、 $0.2\% \text{ FS}$ 选定)
长期稳定性	$0.15\% \text{ FS/年}$
工作介质温度	$-55^{\circ}\text{C} \sim 150^{\circ}\text{C}$
工作环境温度	$-55^{\circ}\text{C} \sim 145^{\circ}\text{C}$
零点温漂	标准型: $\leq 0.01\% \text{ FS/}^{\circ}\text{C}$ (备注: 可定制 $0.005\% \sim 0.002\% \text{ FS/}^{\circ}\text{C}$)
灵敏度温漂	标准型: $\leq 0.02\% \text{ FS/}^{\circ}\text{C}$ (备注: 可定制 $0.005\% \sim 0.002\% \text{ FS/}^{\circ}\text{C}$)
响应时间	≤ 1 毫秒 ($10\% \sim 90\%$) 典型值
绝缘电阻	$\geq 500 \text{ M}\Omega / 250\text{V}$
安全过载压力	$150\% \text{ FS}$ (1.5 倍满量程)
破坏压力	$500\% \text{ FS}$ (5 倍满量程)
振动	$5 \sim 1000\text{Hz}$, 振幅 2mm , X、Y、Z 每向 30 分钟, 输出变化小于 $0.03\% \text{ FS}$
冲击	50g ; X、Y、Z 三向, 每向 20ms ; 输出变化小于 $0.03\% \text{ FS}$
连接方式	$\text{M}20 \times 1.5$ 、 $\text{G}1/4$ 、 $1/4-18\text{NPT}$ (其它螺纹可定制)
接液材料	膜片: 17-4PH 不锈钢, 其它: 304 不锈钢
外壳防护等级	IP65
电气输出引线	接插件或直接密封引线

电气连接：

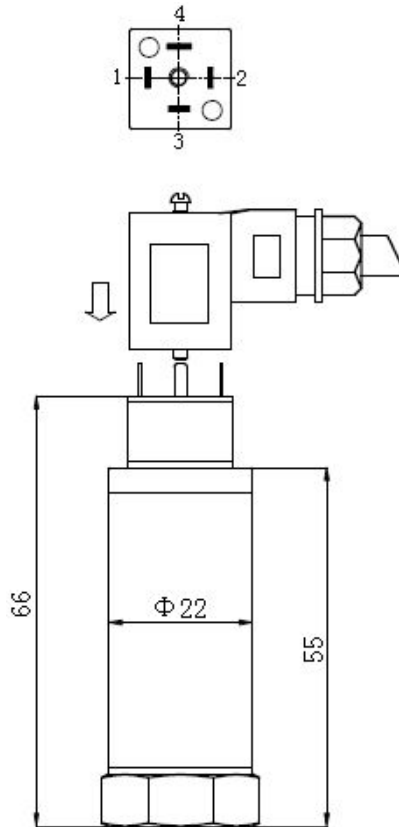
防水密封直接引线



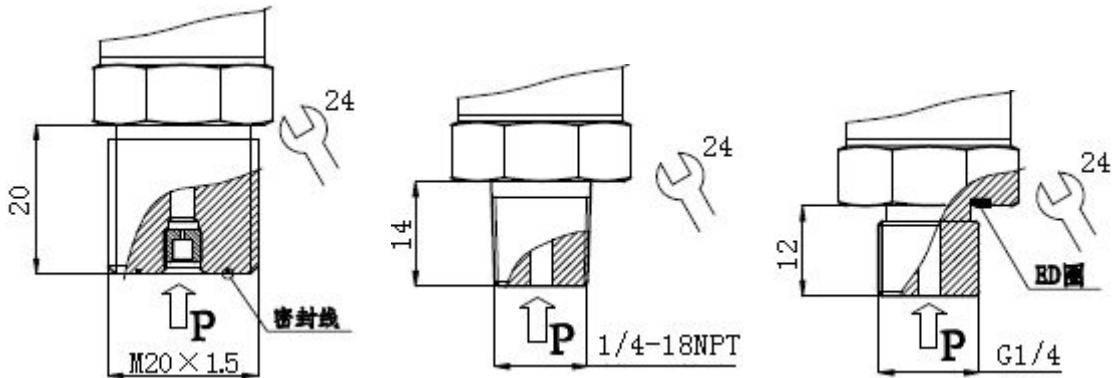
M12 接插件



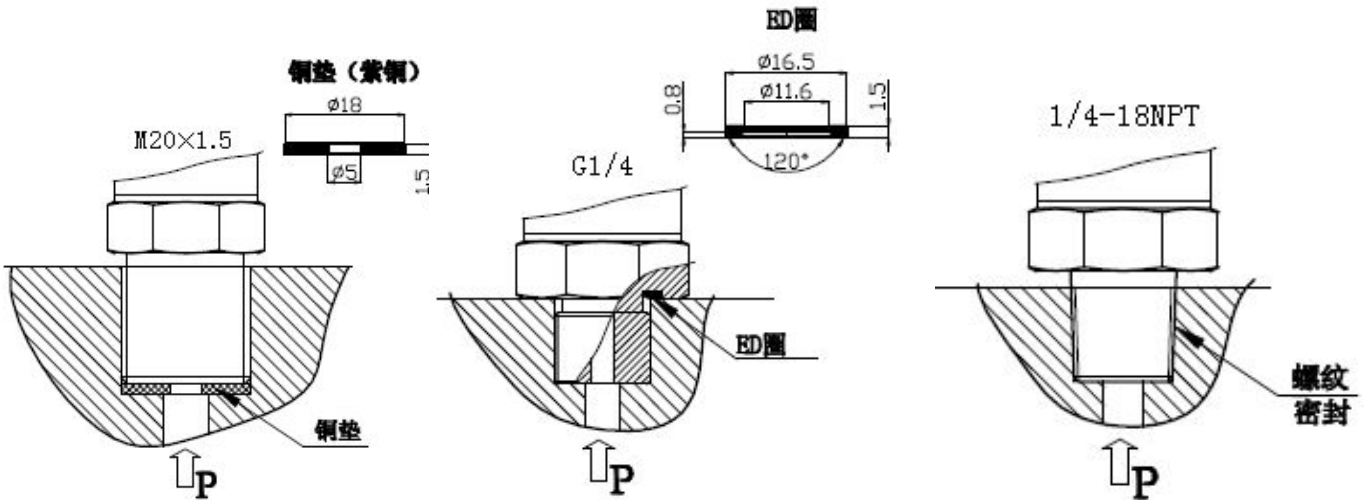
赫斯曼接插件 C 型



压力螺纹接口:

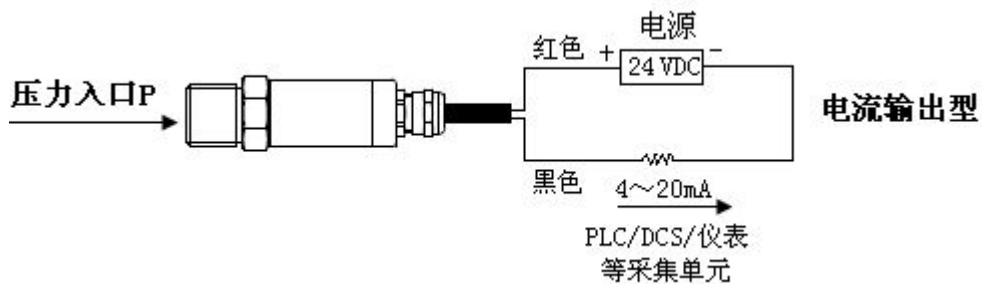


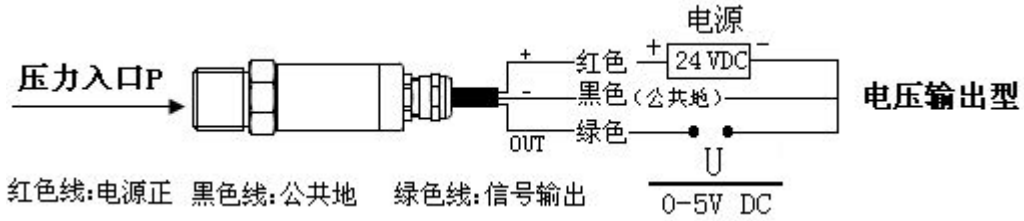
压力安装示意:



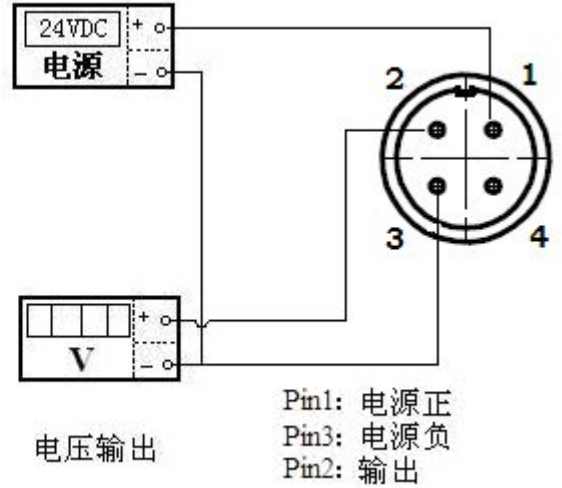
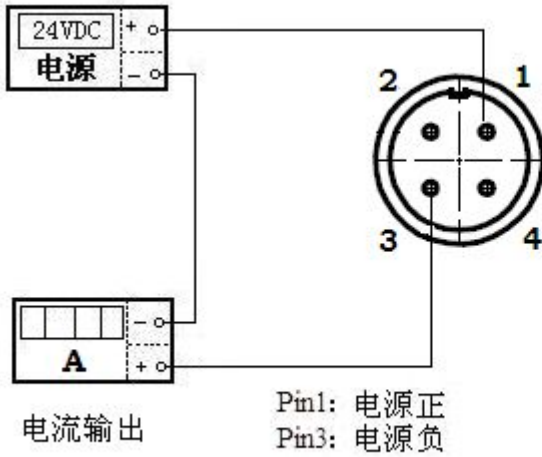
电气连接示意图:

防水密封直接引线:

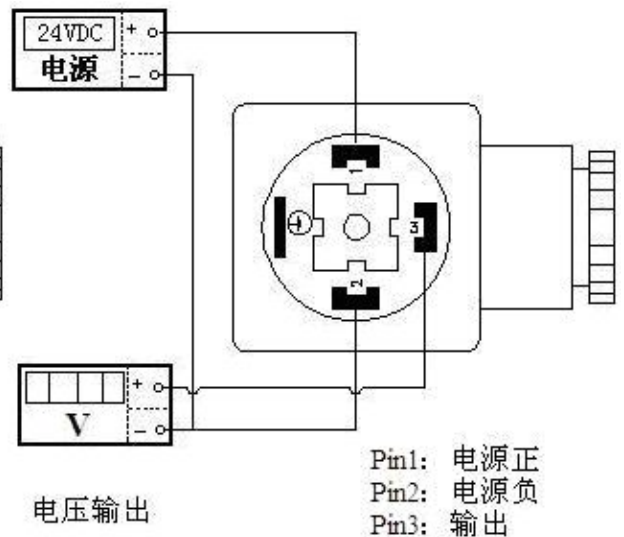
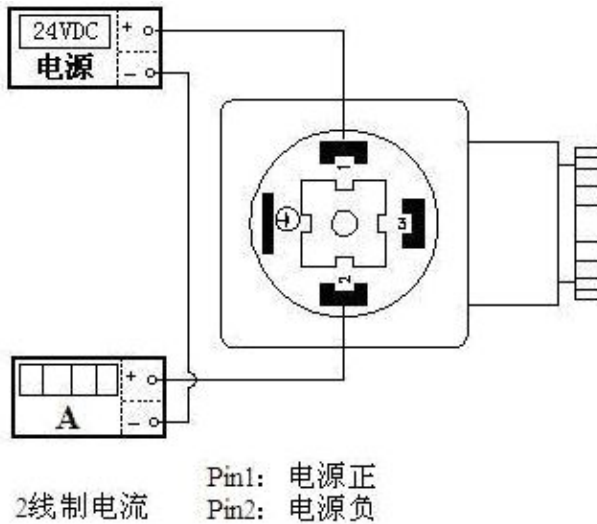




M12×1 接插件:



赫斯曼接插件 C 型:



选型表:

PPM	长沙钛合电子有限公司		
	生产内控参数	PPM-T322B	
	代号	压力类型	
	G	表压 可不标	
	S	密封表压	
	D	差压	
	A	绝压	
	代号	测量范围 (量 程)	
	_M	0~ X MPa	
	_K	0~ X KPa	
	_P	0~ X Pa	
	代号	综合精度 (线性+重复性+迟滞)	
	1	±0.5%FS	
	2	±0.25%FS	
	3	±0.1%FS	
	4	0.075%	
	代号	信号输出	
	V0	mV 信号	
	A1	4~20mA	
	V1	0~5V DC	
	V2	1~5V DC	
	V3	0.5~4.5V DC	
	V4	0~10V DC	
	A0	特殊	
	代号	使用温度	
	T1	-10~70℃	
	T2	-25~85℃	
	T3	-30~125℃	
	T4	-45~150℃	
	T5	-10~175℃	
	T0	其它温度标明	
	代号	供电电压	
	D1	5VDC	
	D2	10VDC	
	D3	24VDC (9-32) VDC	
	D0	其它	
	代号	接口 螺 纹	
	M1	M20x1.5 外螺纹	
	M2	M14 x1.5 外螺纹	
	M3	M10x1 双环密封	
	G1	G1/4 外螺纹	

	G2	G1/2 外螺纹
	N1	1/4NPT
	N2	1/2NPT
	F0	其它
	代号	出线方式
	W1	电缆型 (IP67, 2M)
	W2	赫斯曼插座型 (IP65, DIN43650)
	W3	M12×1 接插件
	代号	附加功能
	P1	普通型
	P2	齐平膜型

示例：PPM-S230A-G20M3V0T4D1M3W1P1 即为 长沙钛合电子有限公司生产的表压，量程为 20MPa，精度为±0.1%FS，输出信号为 mV 信号，温度-45~150℃，供电 5VDC，接口螺纹为 M10x1 外螺纹，直接出线两米的通用型压力传感器。

安装使用注意事项

- ☆ 搬运与安装变送器时应小心谨慎，避免元件受冲击而损坏，影响电路性能。
- ☆ 选择易于操作、维护的地方进行安装。
- ☆ 尽量远离振动源、热源安装。
- ☆ 安装时用扳手加紧变送器六方处、禁止用管钳直接夹变送器外管。
- ☆ 安装变送器时，防止变送器输出电缆因变送器旋紧而扭转、拉扯。
- ☆ 用户不需要对变送器进行任何调整即可运行，在运行前，务请严格检查安装、电器连接正确后，再接通电源，投入运行。
- ☆ 变送器接通电源即可工作，但预热 5 分钟后的输出信号更稳定。
- ☆ 变送器设置有内径压力阻尼装置，若在测量易堵介质时，可用内六角螺丝刀取下压力阻尼器。
- ☆ 供电电源不能超过 36VDC，若因接线或电压过高而造成变送器损坏，责任由用户承担。
- ☆ 工作压力不能高于过载压力，以免造成不可维护性损坏。
- ☆ 就经常检查电缆橡胶护套是否破裂，是否有进水现象发生。
- ☆ 对于强电磁干扰环境请将变送器的电缆屏蔽层可靠接地。
- ☆ 在产品使用中，如产品输出异常请不要擅自打开进行修理，应及时与我公司联系。

长沙钛合电子有限公司
(中南大学电子设备厂)
地址:长沙雨花区环保中路 188 号
网址:www.csppm.com
联系人:刘恩贵
电话: 0731-85670552
手机:13237484382
传真:0731-85665625